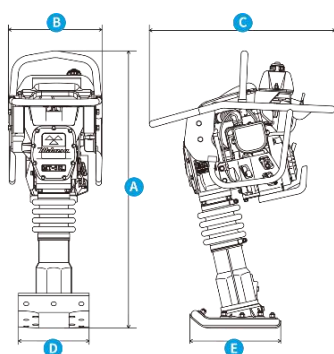


## ランマー



型 式	MT-55H	
メーカー	三笠産業(株)	
耐摩耗性フート	○	
ウレタンフート	-	
クリーナー	Wクリーナー	
防振ハンドル	○	
タコ・アワーメーター	○	
スロットルレバー	○(三笠オリジナル)	
エンジンカバー	○	
リコイルカバー	○	
消音マフラー	-	
溝用転圧盤 (トレンチシュー)	○(幅114・165mm)オプション販売	
ナローフート	○(幅170・200・220mm)部品販売	
ワイドフート	-	
マルチキャリア	○オプション販売	
機体寸法	A	1,035
(mm)	B	370
	C	730
衝撃板寸法	D	265
(mm)	E	340
機械質量 (kg)	62	
衝撃板ストローク (mm)	30~70	
衝撃数 (Hz/v.p.m)	10.7~11.6/644~695	
打撃力 * 毎回kN (kgf)	7.4~9.8(750~1,000)	
エンジン	型式	GX100
	メーカー	ホンダ
	最大出力	2.1kW/2.9PS
回転数min-1(r.p.m)	3,800~4,100	