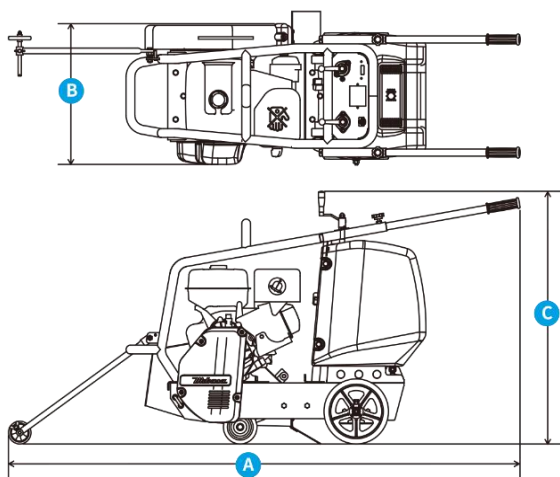


## 舗装カッター



型 式	MCD-L14	
メーカー	三笠産業(株)	
低騒音型：NETIS登録	-	
低騒音型：国土交通省指定	-	
セルスターター	-	
タコ・アワーメーター	-	
デジタル切削深さゲージ	-	
一点吊りフック	○	
集塵別置タンク	-	
機体寸法	A	1,650
(mm)	B	527
	C	930
ブレード寸法 (mm) (インチ)	254(10)~356(14)	
最大切断深さ (mm)	70~120	
ブレード軸径 (mm)	27	
機械質量 (kg)	81	
切断深度調整装置	手動スクリュース式	
走行方式	手押し式	
集塵方式	吸引	-
	濾過	-
集塵タンク容量 (ℓ)	-	
水タンク容量 (ℓ)	26	
エンジン	型式	GX200
	メーカー	ホンダ
	最大出力	4.1kW/5.6PS