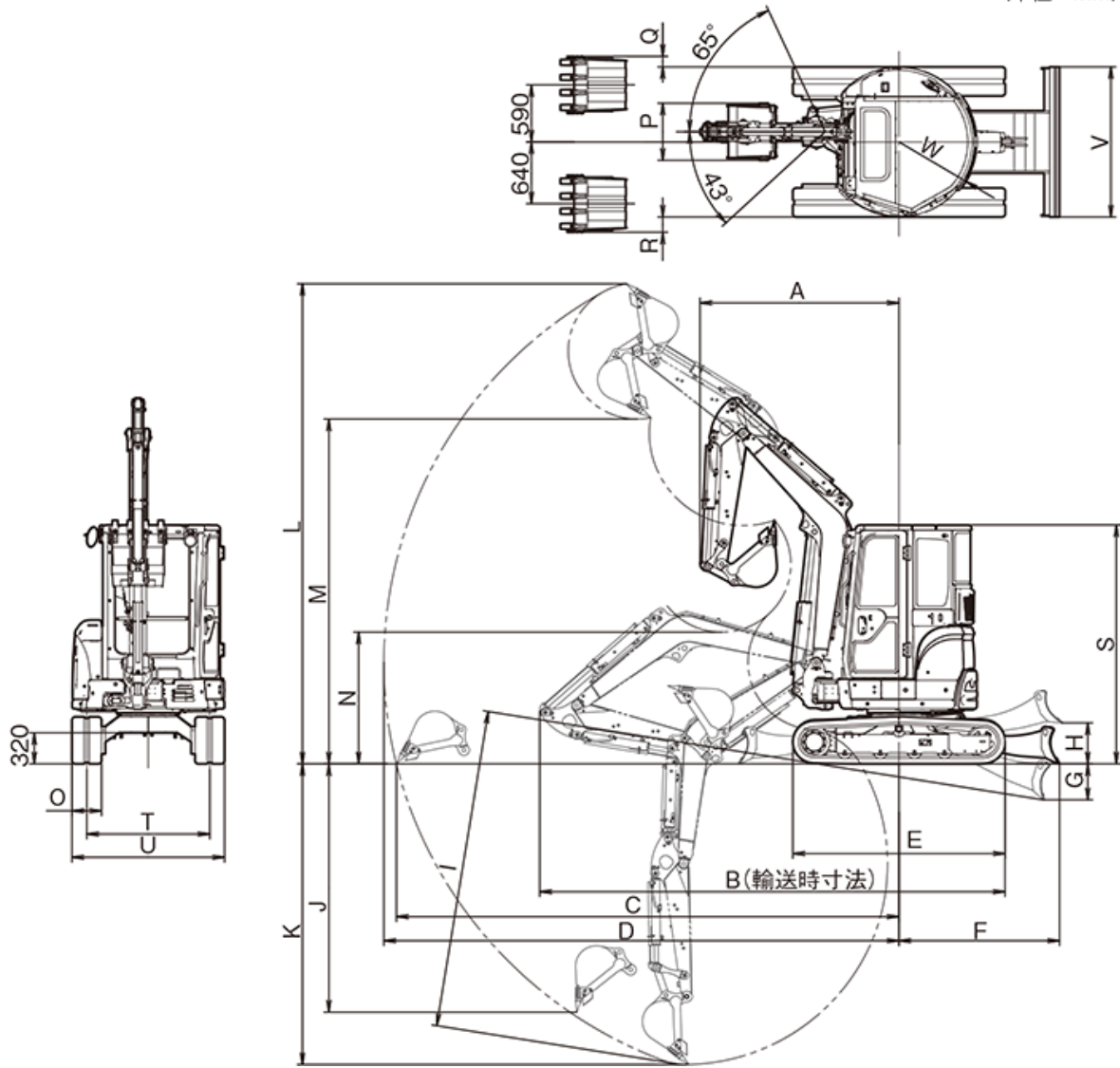


(単位：mm)



機械名	0.15BH
メーカー	ヤンマー
型式	VIO30
バケット容量	0.1
キャタ幅 MM	1,550
バケット幅 サイドカッター含まない	500
掘削深さ MM	2,820
全長MM	2,160
全高さ MM	2460(キャビン)
重さ KG	3,150
燃料タンク L	41
2t平 積載	×
2tダンプ 積載	×
3tダンプ 積載	×
4tダンプ 積載	○
4tユニック 積載	×
吊り上げ 2.9トン	×