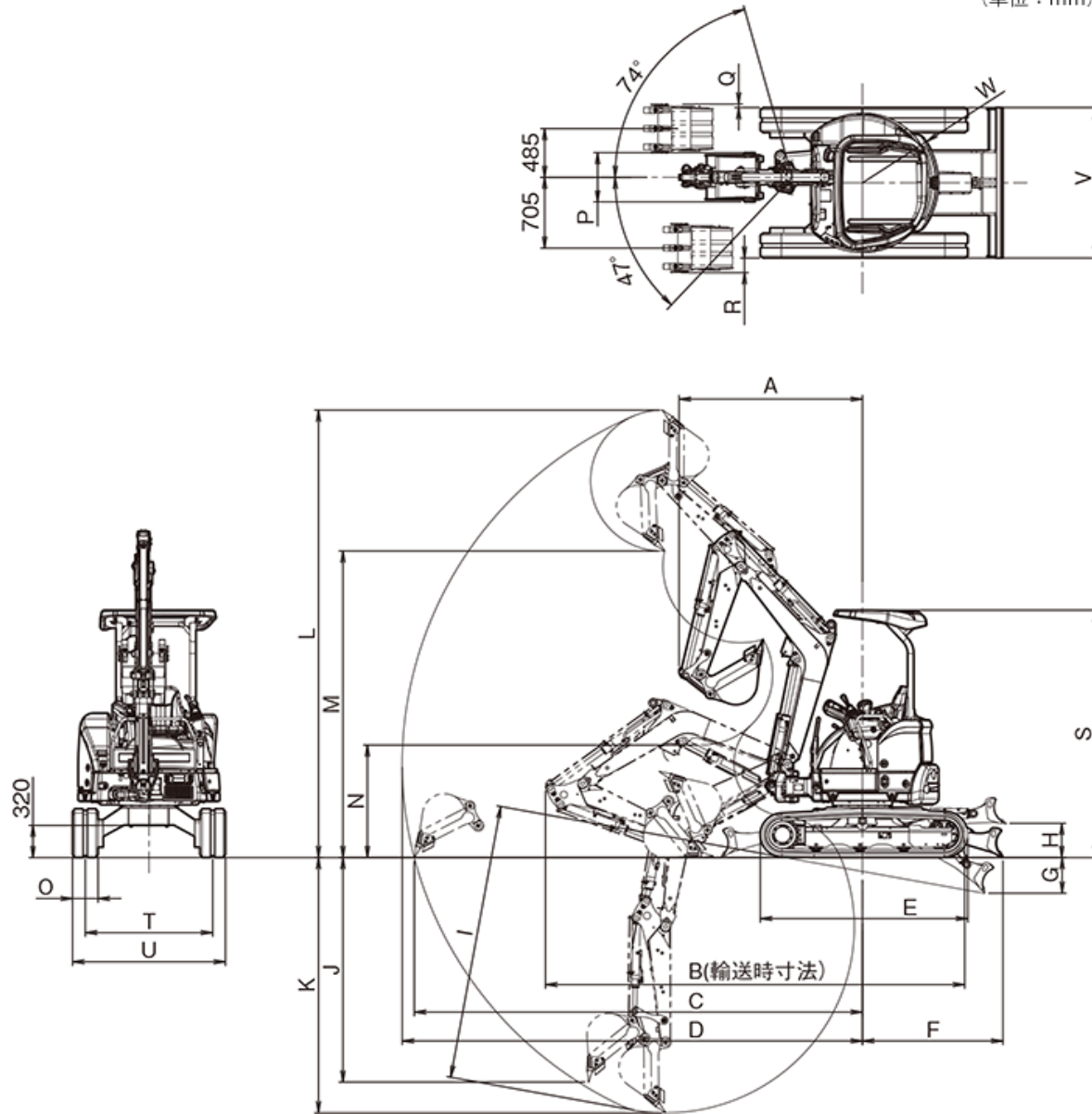


(単位：mm)



機械名	0.1BH
メーカー	ヤンマー
型式	VIO25
バケット容量	0.08
キャタ幅 MM	1500
バケット幅 サイドカッター含まない	450
掘削深さ MM	2,240
全長MM	2,040
全高さ MM	2,470
重さ KG	2,550
燃料タンク L	29
2t平 積載	×
2tダンプ 積載	×
3tダンプ 積載	○
4tダンプ 積載	○
4tユニック 積載	○
吊り上げ 2.9トン	×