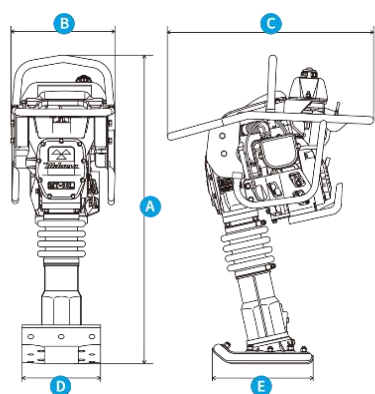


## 防音ランマー



型 式	MT-55H-SGK
メーカー	三笠産業(株)
耐摩耗性フート	-
ウレタンフート	○
クリーナー	ツインサイクロン クリーナー
防振ハンドル	○
タコ・アワーメー ター	○
スロットルレバー	○(三笠オリジナル)
エンジンカバー	○
リコイルカバー	○
消音マフラー	○
溝用転圧盤 (トレン チシュー)	-
ナローフート	-
ワイドフート	-
マルチキャリア	○オプション販売
機体寸法	1,035
(mm)	375
	730
衝撃板寸法 (mm)	220
	315
機械質量 (kg)	65
衝撃板ストローク (mm)	30~70
衝撃数 (Hz/v.p.m)	10.7~11.6(644~ 695)
打撃力* 毎回kN (kgf)	7.4~9.8(750~ 1,000)
エンジン	GX100
	ホンダ
	2.1kW/2.9PS
回転数min-1(r.p.m)	3,800~4,100